

WYBÓR TECHNOLOGII ODNAWIALNEGO ŹRÓDŁA ENERGII W RAMACH PROJEKTU PARASOŁOWEGO  
3.3.1 ORAZ 3.3.2:

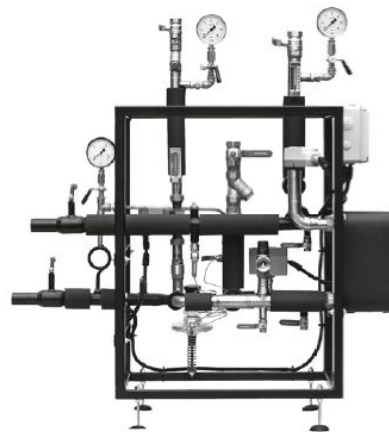
*"Poprawa jakości powietrza poprzez wymianę źródeł ciepła w domach prywatnych na terenie gmin należących do Związku Gmin Dorzecza Wisłoki - Projekt 3.3.1 oraz Projekt 3.3.2"*



## Dostępne technologie projekt 3.3.1:



**Kotły gazowe**



**Węzeł cieplny**



## Dostępne technologie projekt 3.3.2:

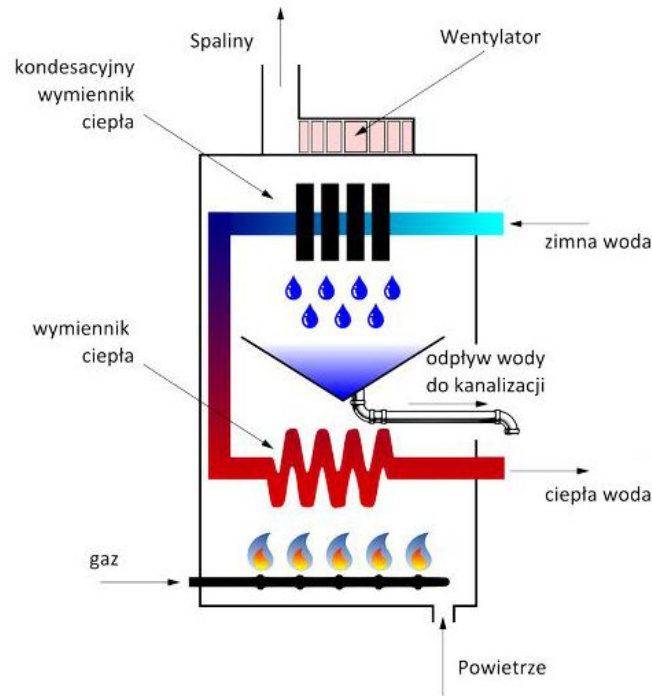


**Kotły na ekogroszek  
5 klasy ekodesign**



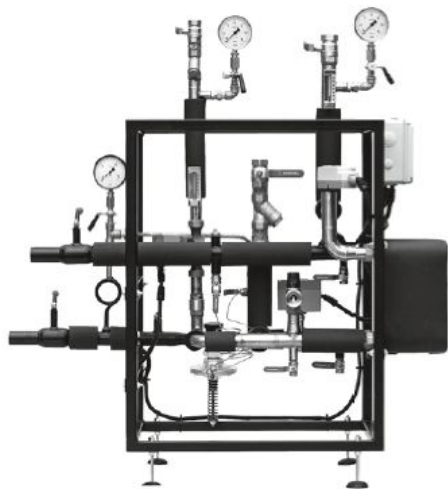


## Kotły gazowe



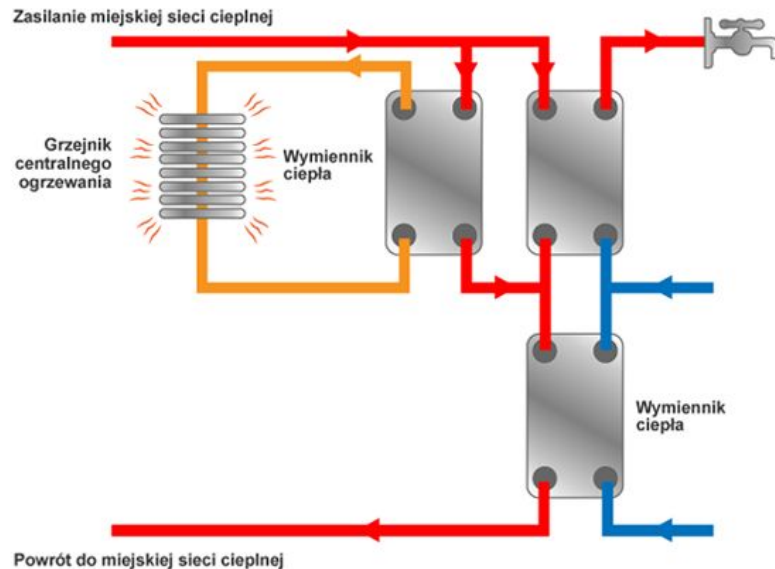
- Tylko kotły kondensacyjne
- Konieczność posiadania przyłącza gazowego
- Konieczna modernizacja układu kominowego
- Sprawność do 98% zazwyczaj ok. 87%
- Możliwość modulacji mocy
- Jedno lub dwufunkcyjne





- Nie potrzebuje układu kominowego
- Sprawność do 98%
- Możliwość modulacji mocy

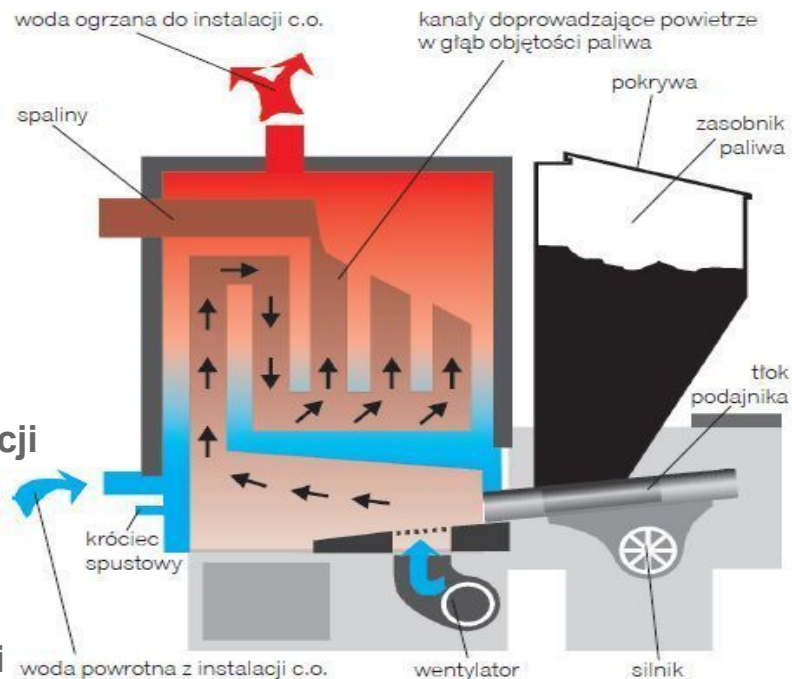
## Węzeł ciepły





## Kotły na ekogroszek

- Przeznaczone do spalania jedynie ekogroszku
- Może zachodzić konieczność modernizacji układu kominowego
- Sprawność do 95% zazwyczaj ok. 88%
- Możliwość modulacji mocy
- Zazwyczaj jednofunkcyjne
- Mogą pracować w układzie zamkniętym i otwartym



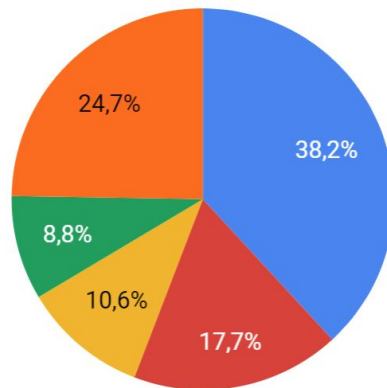
## Kocioł gazowy 20 kW

Szacowany koszt instalacji bez dotacji



**15 282 zł brutto 8% VAT**

Składowe kosztów instalacji



- Kocioł
- Modernizacja kotłowni, zabezpieczenia, ciepłomierz
- Usługa montażu
- Gwarancja i pozostałe koszty
- Modernizacja układu kominowego

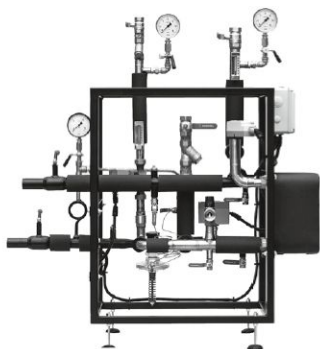
Szacowane koszty poniesione przez wnioskodawcę

- ❑ **Wkład do projektu: 2 123 zł**  
+
- ❑ **Podatek VAT: 1 132 zł**  
+
- ❑ **Podatek dochodowy: 2 165 zł**  
=  
**5 420 zł**



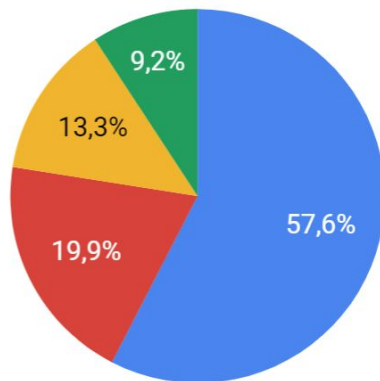
## Węzeł cieplny

Szacowany koszt instalacji bez dotacji



**14 634 zł brutto 8% VAT**

Składowe kosztów instalacji



- Węzeł cieplny
- Modernizacja kotłowni, zabezpieczenia, ciepłomierz
- Usługa montażu
- Gwarancja i pozostałe koszty
- Modernizacja układu kominowego

Szacowane koszty poniesione przez wnioskodawcę

- ❑ **Wkład do projektu: 2 033 zł**
- +
- ❑ **Podatek VAT: 1 084 zł**
- +
- ❑ **Podatek dochodowy: 2 073 zł**
- =
- 5 190 zł**





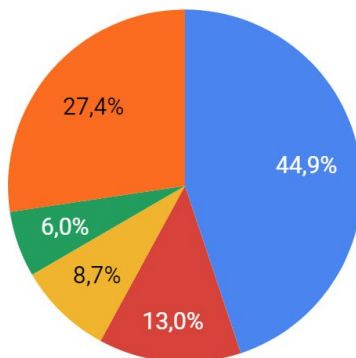
## Kocioł na ekogroszek 20 kW

Szacowany koszt instalacji bez dotacji



**22 377 zł brutto 8% VAT**

Składowe kosztów instalacji



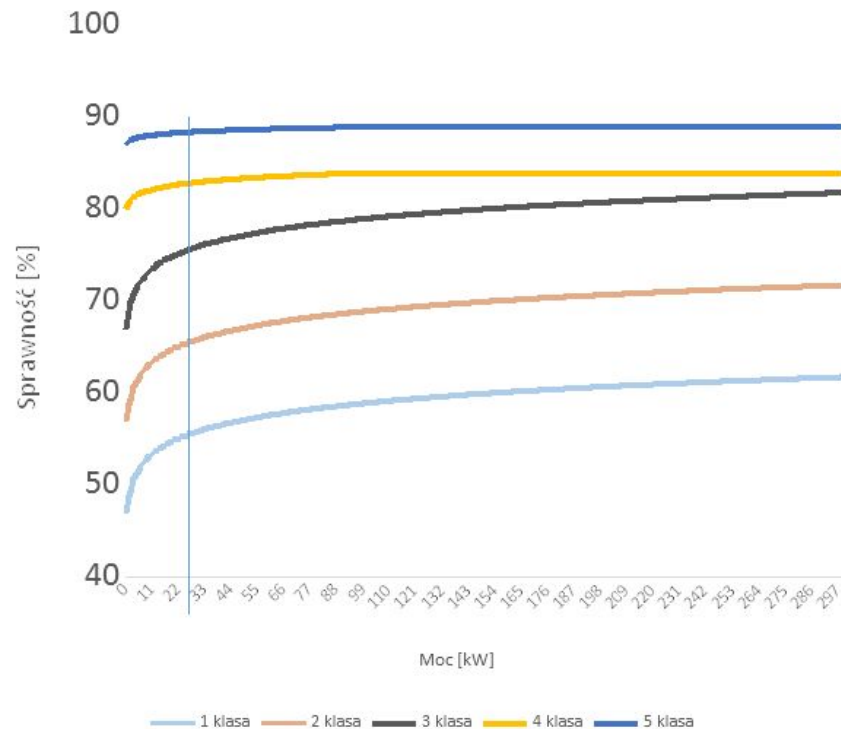
- Kocioł
- Modernizacja kotłowni, zabezpieczenia, ciepłomierz
- Usługa montażu
- Gwarancja i pozostałe koszty
- Modernizacja układu kominowego

Szacowane koszty poniesione przez wnioskodawcę

- ❑ **Wkład do projektu: 3 108 zł**
- +**
- ❑ **Podatek VAT: 1 658 zł**
- +**
- ❑ **Podatek dochodowy: 3 170 zł**
- =**
- 7 936 zł**



## Ekonomia a sprawność kotła



Średnio roczna sprawność kotła zasypowego nie przekracza 50%



## Porównanie kosztów ogrzewania



**Stary kocioł węglowy**

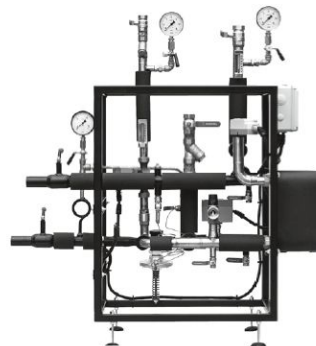
$$\frac{35 \text{ zł/GJ}}{55 \%} = 63 \text{ zł/GJ}$$



**Kocioł gazowy**

$$\frac{41 \text{ zł/GJ}}{87 \%} = 48 \text{ zł/GJ}$$

+ opłaty abonamentowe



**Węzeł ciepły**

$$\frac{44 \text{ zł/GJ}}{95 \%} = 46 \text{ zł/GJ}$$

+ opłaty abonamentowe



**Kocioł na ekogroszek**

$$\frac{35 \text{ zł/GJ}}{88 \%} = 40 \text{ zł/GJ}$$



**Dziękuję za uwagę!**



**GL****B**Energia

*Odnawialne Źródła i Poszanowanie Energii*

**GLOBENERGIA Sp. z o.o.**

ul. Cechowa 51

30-614 Kraków

Telefon: +48 12 654 52 12

E-mail: [redakcja@globenergia.pl](mailto:redakcja@globenergia.pl)

 **Planergia**  
*Łączymy z energią!*

**Planergia Sp. z o.o.**

ul. Ligocka 103

40-008 Katowice

Telefon: +48 32 727 51 91

E-mail: [biuro@planergia.pl](mailto:biuro@planergia.pl)

